

CAIXA DE EMENDA ÓPTICA JUMBO SVT



- Fácil montagem e total confiabilidade em um sistema de vedação térmico (SVT);
- Capacidade de até 144 fibras;
- Bandeja de 24 fusões com suporte para até 1 splitters cada;
- [Homologado pela Anatel.](#)



Produto utilizado para proteger a fusão, distribuição e concentração de fibras ópticas em redes aéreas. A caixa abriga emendas diretas ou derivadas, suportando até 216 fibras acomodadas em seu interior através de suas bandejas plásticas. Possui configuração unidirecional de entrada de cabos, com uma entrada oval para dois cabos com diâmetro de 10 a 25mm e 6 entradas cilíndricas para cabos derivados com diâmetro de 5 a 18mm. As entradas dos cabos são seladas através de tubos termocontráteis (SVT) e a junção da base com a cúpula ocorre por sistema mecânico (abraçadeira de fechamento).

Fornecido nos modelos

- CEO JUMBO 24F SVT
- CEO JUMBO 48F SVT
- CEO JUMBO 72F SVT
- CEO JUMBO 96F SVT
- CEO JUMBO 120F SVT
- CEO JUMBO 144F SVT

Homologação

SEI 53500.105415/2023-07

Grau de proteção

IP 68

Garantia

12 Meses

Fornecimento

| | |
|------------------------|---|
| Composição | Caixa termoplástica composta por base, cúpula, abraçadeira de fechamento e bandejas para acomodação de emendas, bandeja para acomodação de tubo loose, estrutura interna com capacidade de até 8 pontos para ancoragem do elemento de tração dos cabos ópticos; suporte para fixação aérea; |
| Quantidade de bandejas | Até 6 bandejas com capacidade de 24 emendas e 1 splitters cada |
| Material | Estrutura externa em plástico de engenharia com aditivo anti-UV Bandejas internas em plástico de engenharia Estrutura interna metálica para fixação dos elementos de sustentação dos cabos em aço SAE 1010 |
| Sistema de vedação | Termo contrátil |
| Cor | Bandejas internas e reserva de tubo loose : branco, Base e Abraçadeiras: preto. Cúpula: Preto, azul, amarelo, laranja, verde ou vermelho. |
| Personalização | Possibilidade de personalização com a sua logo a partir de 500 un. Possibilidade de personalização de cor da cúpula ou abraçadeira a partir de 50 un. |

Acessórios inclusos

- 4 Abraçadeiras plásticas por bandeja;
- 1 Etiqueta de identificação de rota;
- 1 par de suporte aéreo para fixação em poste ou cordoalha;
- 24 protetor de emenda por bandeja;
- 1 sachê de álcool;
- Guia rápido;
- 1 clipe metálico;
- 1 tira de lixa ferro G-40;
- 1 termocontrátil Ø75/22;
- 2 termocontrátil Ø28/5;
- 2 fitas de alumínio;
- 24 tubos de passagem (cânula) por bandeja.

Aplicações

- Aéreo;
- Fixação em cordoalha;
- Fixação em poste face plana e circular através de abraçadeira bap ou cinta inox.

Produtos complementares (Adquiridos separadamente)

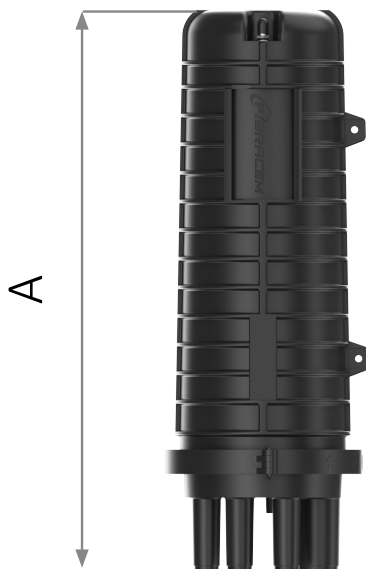
| | |
|-----------|--|
| FIB.00227 | CABO AUTOSSUSTENTADO CFOA SM ASU 120 S 24F NR (FI) |
| FIB.00126 | CORDOALHA DIELÉTRICA FRP 6,4 mm 100 kgf |

Dimensões

| | |
|------------|--|
| Diâmetro | 220 mm |
| Altura | 530 mm |
| Peso bruto | 1,9 kg (não considerar a instalação de <i>splitter</i>) |

Desenho técnico

Vista frontal



Vista inferior

