

# CARREGADOR MULTIFUNCIONAL INTELIGENTE

 100%  
NACIONAL

**1** ANO DE  
GARANTIA



## CARACTERÍSTICAS

- Alimentação de entrada 127/220VAC automático;
- Saídas disponíveis nas tensões de 13,8VDC, 27,5VDC e 56VDC;
- Corrente de saída disponíveis em 10A, 20A, 30A e 40A;
- Sistema de carregamento inteligente (Flutuante);
- Carrega banco de baterias maiores que 100Ah;
- Ideal para carga de baterias estacionárias;
- Modelos disponíveis rack 19" ou bancada;
- Aviso sonoro para falhas de rede;
- Display frontal para informações de tensão de entrada, tensão de saída, porcentagem de carga de bateria, uptime, temperatura, corrente de carga, falha de rede (Recurso disponível apenas para o modelo rack 19");
- Ideal para aplicações com Inversores Senoidal Volt 600W, 600W+600W, 1000W, 1000W+1000W e 3000W;
- Garantia de 1 ano.

## ESPECIFICAÇÕES TÉCNICAS

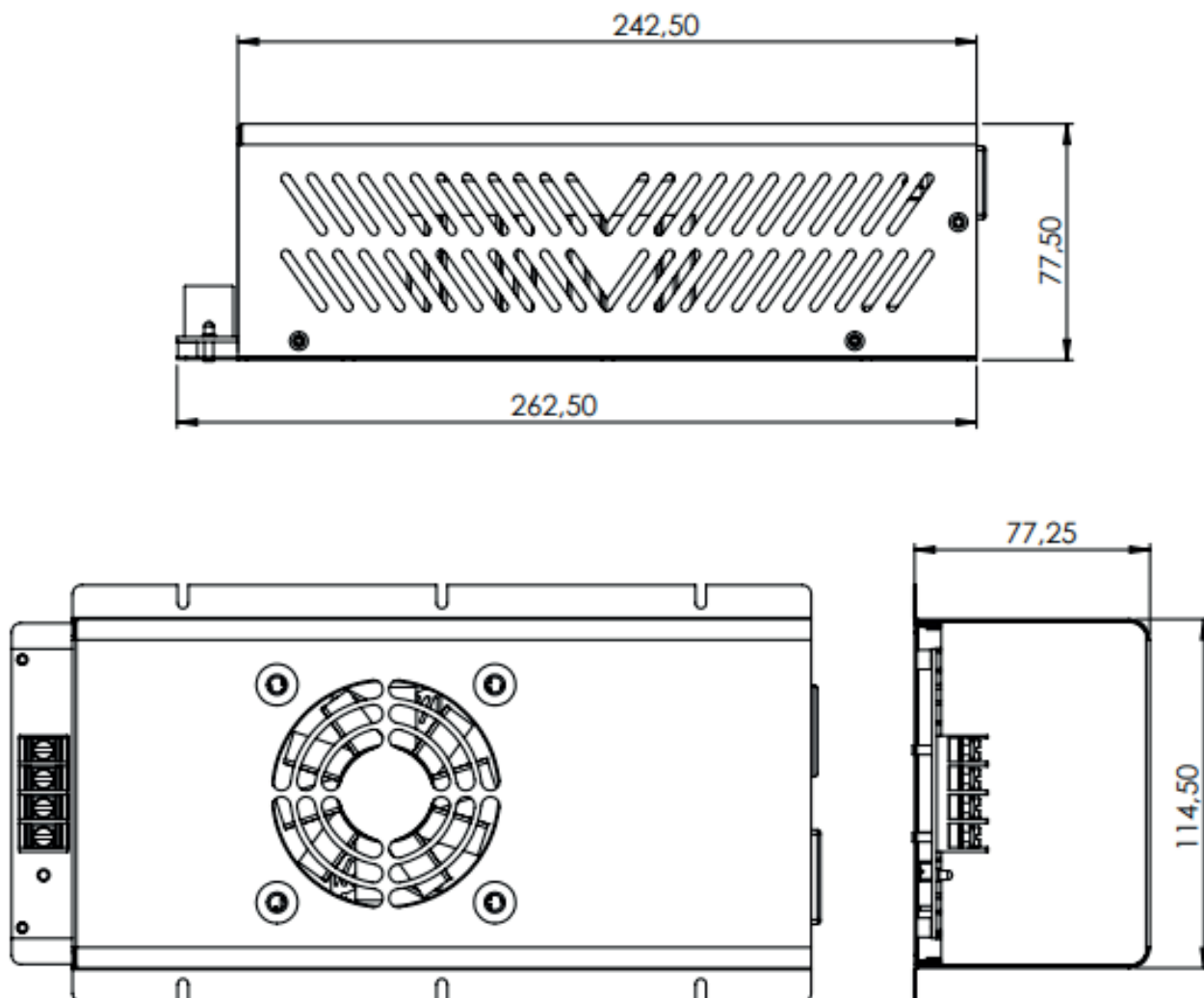
Entrada	Tensão	127 / 220VAC (Seleção Automática)		
	Frequência	50 / 60Hz		
	Rendimento	>85%		
	Conexão	Conector borne		
Saída	Tensão	13,8VDC		
		27,5VDC		
		56VDC		
	Corrente	10A		
		20A		
		30A		
		40A		
	Potência	13,8VDC – 20A	276W	
		13,8VDC – 40A	552W	
		27,5VDC – 20A	550W	
27,5VDC – 40A		1100W		
56VDC – 10A		560W		
56VDC – 30A		1680W		
56VDC – 40A		2240W		
Conexão	Conector borne (+ Positivo / - Negativo)			
Proteções	Entrada	Surtos de tensão		
		Surtos de corrente		
		Disjuntor (Modelo Rack)		
	Saída	Inversão de polaridade		
		Flutuação		
		Disjuntor (Modelo Rack)		
Outros	MTBF	>60.000 Horas (Estimado)		
	Dimensões - AxLxP	Bancada	76x130x262mm	
		Rack	88x482,6x360,2mm	
	Filtro Ante ruído			
Temperatura de operação 0 a +45°C				

## Modelos e códigos de compra

Modelos	Código de compra	Potência
13,8Vdc - 20A	5.02.004	276 W
13,8Vdc - 40A	5.02.003	552 W
27,5Vdc - 20A	5.01.003	550 W
27,5Vdc - 40A	5.01.002	1100 W
56Vdc - 10A	5.03.003	560 W
56Vdc - 30A	5.03.002	1440 W
56Vdc - 40A	5.03.001	2240 W

## ESPECIFICAÇÕES MECÂNICAS

### CARREGADOR MULTIFUNCIONAL INTELIGENTE - BANCADA



## ESPECIFICAÇÕES MECÂNICAS

### CARREGADOR MULTIFUNCIONAL INTELIGENTE - RACK

