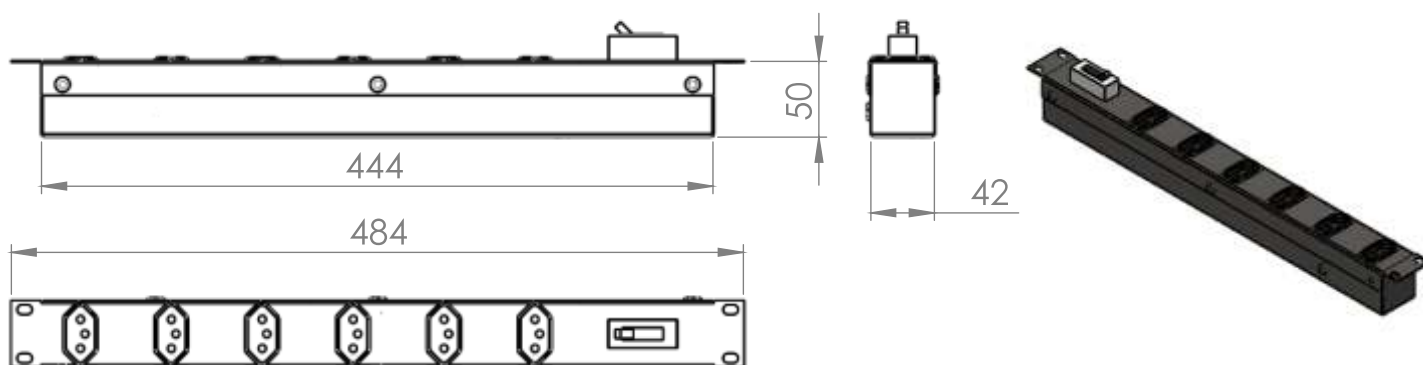


**APLICAÇÃO**

Régua metálica desenvolvida para fixação em racks padrão 19" e indicada para conexão elétrica aterrada de equipamentos eletrônicos. Instalada diretamente no plano de fixação, ocupando espaço útil de 1U no rack.

**DESCRIÇÃO**

- Atende os requisitos técnicos da norma NBR 14136:2012;
- Estrutura em Aço Carbono SAE 1010 com espessura de 0,9mm.
- Tensão de entrada (AC) : 110/220 volts.
- Cabo de alimentação: 3x1,5mm<sup>2</sup> com 1,5m de comprimento;
- Possui tomadas 2p + T 250v 10A injetadas;
- Opção de fornecimento com 4,6 ou 8 tomadas;
- Pode ser fornecida com ou sem disjuntor de 10 A;
- Pintura Epóxi Pó Texturizada Padrão RAL 7032 (Bege) ou preto.

**REGUA 10A COM DISJUNTOR****REGUA 10A SEM DISJUNTOR**