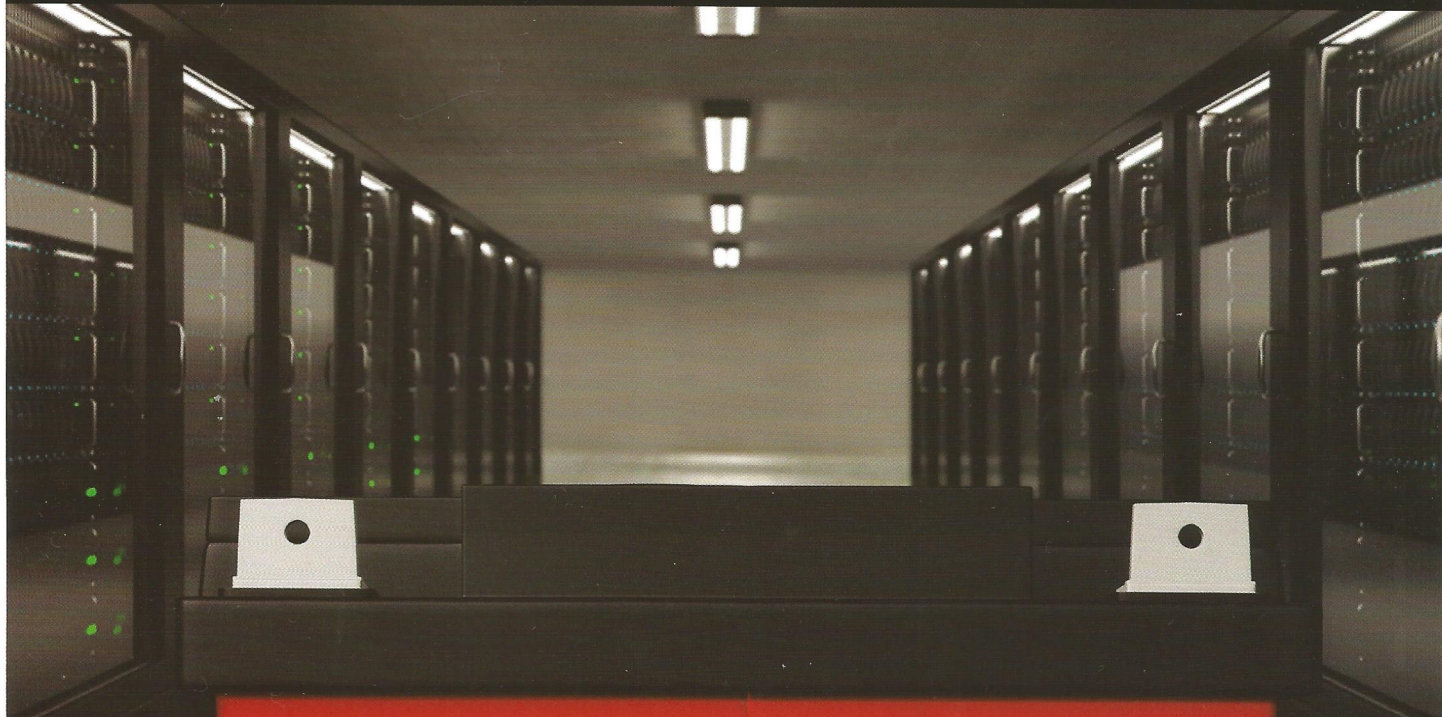


CATÁLOGO TÉCNICO



NOSSA *FÁBRICA*

As baterias estacionárias FREEDOM® by Heliar são produzidas pela Johnson Controls, maior fabricante mundial de baterias.



Em Sorocaba-SP, fica localizada a fábrica da Johnson Controls no Brasil, a maior e mais moderna fábrica de baterias da América do Sul.

As baterias estacionárias FREEDOM® by Heliar são produzidas com alto padrão de qualidade e respeito ao meio ambiente. São homologadas pela Anatel e possuem certificação ISO 9002, ISO14000 e ISOTS16949. Todos os títulos conferem à FREEDOM® by Heliar qualidade e confiabilidade de ordem internacional.

CARACTERÍSTICAS *ELÉTRICAS*

Principais Características Elétricas

Modelos		DF300	DF500	DF700	DF1000	DF1500	DF2000	DF2500	DF3000	DF4000/ DF4001	DF4100
Capacidade @25°C (Ah)	10 h	24	30	41	54	76	94	130	156	200	200
	20 h	26	36	45	60	80	105	150	170	225	220
	100 h	30	40	50	70	93	115	165	185	240	240
Dimensões (mm)	Comprimento	175	175	210	244	330	330	511	511	518	525
	Largura	175	175	175	175	172	172	213	213	274	275
	Altura	175	175	175	175	240	240	230	230	242	250
Peso (Kg)		8,8	9,7	12,5	14,7	23,9	27,1	44,6	48,3	60	60,3
Torque	Mínimo	9 N.m	9 N.m	9 N.m	9 N.m	13,6 N.m	13,6 N.m	9 N.m	9 N.m	9 N.m	9 N.m
	Máximo	11 N.m	11 N.m	11 N.m	11 N.m	20,3 N.m	20,3 N.m	11 N.m	11 N.m	11 N.m	11 N.m
Tensão de Flutuação						de 13,2 a 13,8V @ 25°C					
Tensão de carga / equalização						de 14,4 a 15,5V @ 25°C					
Compensação de temperatura						Para cada 1°C acima de 25°C, subtrair 0,033V Para cada 1°C acima de 25°C, adicionar 0,033V					

Correntes de descarga (A) em diferentes regimes a 25°C (tensão final 10,5V)

Modelo	HORAS															MINUTOS			
	100hs	20hs	10hs	9hs	8hs	7hs	6hs	5hs	4,5hs	4hs	3,5hs	3hs	2,5hs	2hs	1,5hs	1h	45'	30'	15'
Bateria	0,3	1,3	2,4	2,6	2,9	3,3	3,8	4,4	4,9	5,4	6	7	8,2	10	12,8	18	21	25	40
DF300	0,3	1,3	2,4	2,6	2,9	3,3	3,8	4,4	4,9	5,4	6	7	8,2	10	12,8	18	21	25	40
DF500	0,4	1,8	3	3,3	3,7	4,2	4,9	5,8	6,2	6,8	7,6	8,6	9,9	12	15	20	25,3	33	52
DF700	0,5	2,3	4,1	4,5	5	5,6	6,5	7,5	8,2	9,2	10	11,5	13,6	16,3	21	27	32	43	65
DF1000	0,7	3	5,4	5,8	6,4	7,3	8,2	9,8	10,5	11,5	12,5	14,5	17	19	25,2	35	42,5	55	84
DF1500	0,93	4	7,6	8,2	9	10	11,5	13,2	14,5	16	18,2	21	25	29,5	38	54	69	90	130
DF2000	1,2	5,3	9,4	10,2	11,5	13	14,5	17	18,4	20,3	22,6	25	29,5	34,5	44	60	75	96	150
DF2500	1,7	7,5	13	14,4	16,2	18	20	23	25	28	31	34	40	47	58	81	99	130	200
DF3000	1,9	8,5	15,6	17	19	21,4	24,7	28	30	33	36	41	48	57	72	95	112	152	231
DF4000 DF4001 DF4100	2,4	11	20	21,5	24	26,5	30	35	38	41,5	46	52	60	72	90	120	145	191	290

Capacidade em ampère-hora (Ah) a 25°C em diferentes regimes de descarga (tensão final 10,5V)

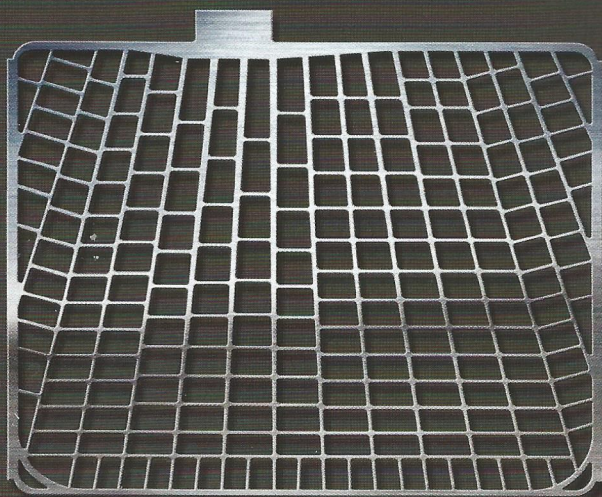
Modelo	HORAS															MINUTOS			
	100hs	20hs	10hs	9hs	8hs	7hs	6hs	5hs	4,5hs	4hs	3,5hs	3hs	2,5hs	2hs	1,5hs	1h	45'	30'	15'
Bateria	30	26	24	23,8	23,5	23,1	22,8	22	21,9	21,6	21	21	20,5	20	19,2	18	15,8	12,5	10
DF300	30	26	24	23,8	23,5	23,1	22,8	22	21,9	21,6	21	21	20,5	20	19,2	18	15,8	12,5	10
DF500	40	36	30	29,9	29,8	29,7	29,4	28,8	27,7	27	26,6	25,8	24,8	24	22,5	20	19	16,5	13
DF700	50	45	41	40,5	40	39,5	39,2	37,5	37,1	36,8	35	34,5	34	32,5	31,5	27	24	21,5	16,3
DF1000	70	60	54	51,8	51,6	51,1	49,2	49	47,3	46	43,8	43,5	42,5	38	37,8	35	31,9	27,5	21
DF1500	93	80	76	73,8	72	70	69	66	65,3	64	63,7	63	62,5	59	57	54	51,8	45	32,5
DF2000	115	105	94	92	91,8	91	87	85	82,8	81,2	79,1	75	73,8	69	66	60	56,3	48	37,5
DF2500	165	150	130	129,8	129,6	126	120	115	112,5	112	108,5	102	100	94	87	81	74,3	65	50
DF3000	185	170	156	153	152	150	148,2	140	135	132	126	123	120	114	108	95	84	76	57,8
DF4000 DF4001 DF4100	240	220	200	193,5	192	185,5	180	175	171	166	161	156	150	144	135	120	108,8	95,5	72

Watts (W) a 25°C (tensão final 10,5V)

Modelo	HORAS															MINUTOS			
	100hs	20hs	10hs	9hs	8hs	7hs	6hs	5hs	4,5hs	4hs	3,5hs	3hs	2,5hs	2hs	1,5hs	1h	45'	30'	15'
Bateria	4	16	29	32	35	40	46	53	58	65	72	84	98	120	154	216	253	300	480
DF300	4	16	29	32	35	40	46	53	58	65	72	84	98	120	154	216	253	300	480
DF500	5	22	36	40	45	51	59	69	74	81	91	103	119	144	180	240	304	396	576
DF700	6	27	49	54	60	68	78	90	99	110	120	138	163	195	252	324	384	502	750
DF1000	8	36	65	69	77	88	98	118	126	138	150	174	204	228	302	420	459	594	907
DF1500	11	48	91	98	108	120	138	158	174	192	218	252	300	354	456	648	746	972	1404
DF2000	14	63	113	123	138	156	174	204	221	244	271	300	354	414	528	720	811	1037	1620
DF2500	20	90	156	173	194	216	240	276	300	336	372	408	480	564	696	972	1070	1404	2160
DF3000	22	102	187	204	228	257	296	336	360	396	432	492	576	684	864	1140	1210	1642	2497
DF4000 DF4001 DF4100	29	132	240	258	288	318	360	420	456	498	552	624	720	864	1080	1440	1567	2063	3110

TECNOLOGIA

A tecnologia **PowerFrame®** é a maior evolução que a produção de baterias no Brasil já alcançou.



TECNOLOGIA MUNDIAL:

É comprovado que nas baterias o fator que mais as desgasta é a corrosão, e a grade é o componente mais atacado por isso. As grades da bateria estacionária **FREEDOM®** by Heliar são comprovadamente mais resistentes à corrosão, pois contam com a tecnologia **PowerFrame®**.

MAIS ENERGIA E CAPACIDADE DE CICLAGEM:

PowerFrame® melhora a condutividade elétrica e capacidade de ciclagem porque o processo de fabricação resulta em um desenho otimizado e grades com material altamente homogêneo.



2
ANOS

GARANTIA



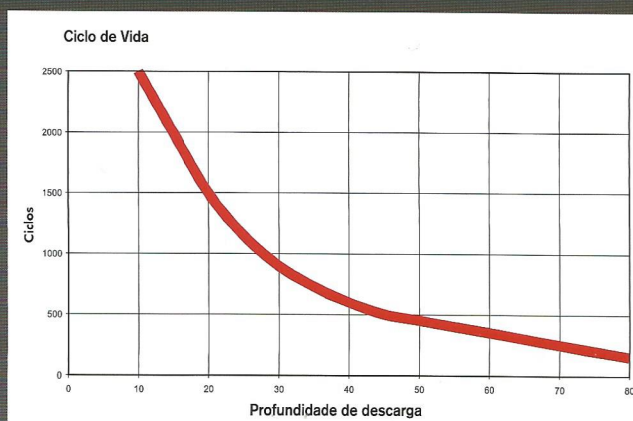
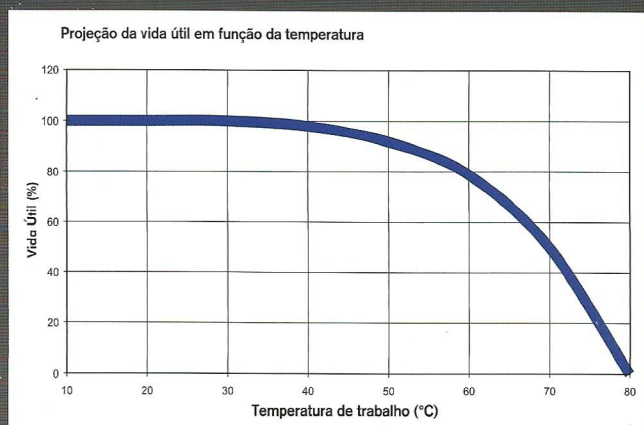
**LIVRE DE
MANUTENÇÃO**

RESPEITO AO MEIO AMBIENTE:

Além de melhorar a performance da bateria, a tecnologia de grades **PowerFrame®** é ecológica porque reduz em até 20% o uso de recursos naturais como energia elétrica.

VIDA ÚTIL

As baterias estacionárias **FREEDOM®** by Heliar foram projetadas para uma vida útil superior a 4 anos (a uma temperatura de 25°C e profundidade de descarga de 20%).



APLICAÇÕES

Este manual destina-se às aplicações em:

Ups/No-Break; Pabx; Centrais Telefônicas; Sinalização; Iluminação de Emergência; Energia Solar; Energia Eólica; Monitoramento Remoto; Alarmes; Vigilância Eletrônica; Subestações Elétricas; Telecomunicações e outras.

CARACTERÍSTICAS

As características de construção das baterias estacionárias FREEDOM® by Heliar são:

TAMPA

Tampa selada com sistema de labirinto, com grande superfície interna, permite que gotículas de eletrólito originadas na carga sejam condensadas em sua superfície e retornem às respectivas células, evitando escape de eletrólito para o exterior.

FILTRO ANTICHAMA

Pastilhas em material poroso que permitem o escape de gases para fora da bateria e impedem a penetração de chamas para o seu interior, que podem ocasionar explosão.

GRADES

Com exclusiva tecnologia PowerFrame®. Mais energia e capacidade de reciclagem porque são produzidas com precisão e material altamente homogêneo.

ELETRÓLITO FLUIDO

Diferentemente das baterias VRLA, as baterias FREEDOM® by Heliar têm eletrólito em forma fluída, que permite melhor dissipação térmica da bateria, conferindo vantagens em relação às baterias VRLA, que são mais sensíveis à variação de temperatura.

SOLDA INTERCELULAR

Conexão entre elementos com área de solda 36% maior que as baterias do mercado. Permite melhor condução de corrente e melhor eficiência elétrica da bateria em processo de carga e descarga.

SEPARADOR

Separador de polietileno microporoso de alta resistência mecânica, menor resistência elétrica, maior resistência às ações químicas do ácido, aumentando significativamente a vida útil da bateria.

INDICADOR DE TESTE (charge eye)*

Permite imediata visualização das condições da bateria para teste, orientando seu diagnóstico:

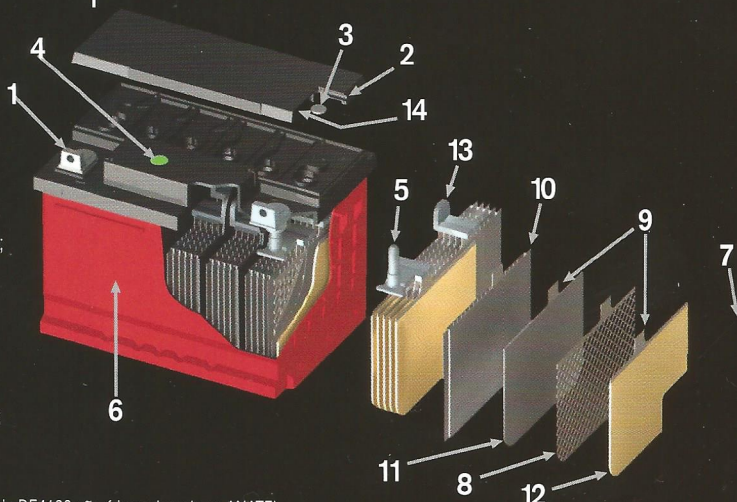
- Indicação verde: a bateria está carregada e pode ser submetida a teste;
- Indicação escura: a bateria está descarregada e deve ser recarregada;
- Indicação clara: nível do eletrólito está baixo, esta bateria não deve ser submetida a teste e recarga, pode ter sido danificada pelo sistema de carga, exposição à temperatura elevada por um longo período de tempo ou por dano que ocasionou vazamento, a bateria deve ser substituída.

TIPOS DE TERMINAIS

- DF300, DF500, DF700, DF1000, DF2500, DF3000, DF4001 E DF4100: terminal "L", De chumbo.
- DF1500 e DF2000: rosqueados, de aço Inoxidável (rosca de 3/8" 16 unc).
- DF4000: terminal DIN Cônico.

As baterias estacionárias FREEDOM® by Heliar são produzidas em fábrica certificada ISO9002, ISO/TS16949, ISO14000 e Certificação na Resolução Anatel nº 602 - Homologação 1216-07-3962.

1. Terminal tipo "L";
2. Respiro;
3. Filtro Antichama;
4. Indicador de Teste;
5. Poste Reforçado;
6. Caixa Polipropileno Vermelha;
7. Grades Positivas PowerFrame®;
8. Grades Negativas expandidas em Liga de Chumbo - Cálcio;
9. Terminal da placa centralizado com área 36% maior que a concorrência;
10. Separador em Polietileno;
11. Material Ativo Negativo;
12. Material Ativo Positivo;
13. Conexão com área de solda 36% maior que a concorrência;
14. Labirinto SMS II.

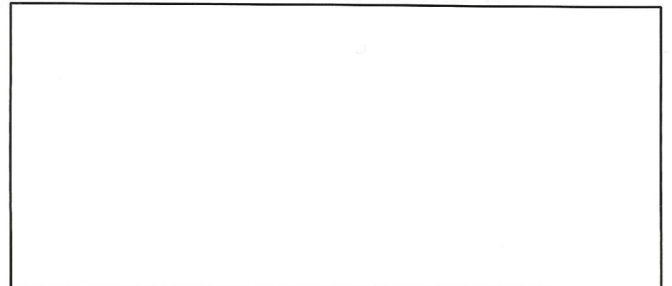


*NÃO SE APLICA À BATERIA DF4000, DF4001, DF4100 | OBS: a bateria DF4100 não é homologada na ANATEL.

LINHA *COMPLETA* HELIAR



DISTRIBUIDOR AUTORIZADO



Produzido por:

Johnson Controls - Divisão de Baterias

Av. Independência, 2757 - Bairro Éden - Sorocaba - SP - CEP 18087-101

SAC: 0800 16 16 44

www.heliar.com.br

FREEDOM[®]
by Heliar