



*Bobina não inclusa.



ALTA RESISTÊNCIA



SUPORTA
DROP ATÉ 2KM



PRODUTO 100%
NACIONAL



3
MESSES
GARANTIA
DE FABRICAÇÃO

DESCRIÇÃO

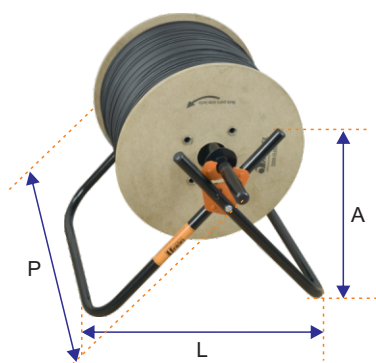
Este equipamento é destinado para abrigar bobinas de cabo DROP óptico e auxiliar no lançamento do cabo óptico nos postes. De modo prático, é possível fazer o rotacionamento da bobina, desbobinando o cabo óptico.

ESPECIFICAÇÕES

- . Compatibilidade com bobinas de 1 e 2 Km;
- . Fabricação tubular com diâmetro de 1".

CARACTERÍSTICAS

- . Dobrável;
- . Suporta bobinas de até 2 Km;
- . Área livre da bobina 420 mm;
- . Fabricado em tubo de 7/8";
- . Pintura epoxi de alta resistência;
- . Eixo para bobina 1".



L	A	P
500 mm	430 mm	730 mm



Cavalete para bobina de cabo

MODELOS DISPONÍVEIS

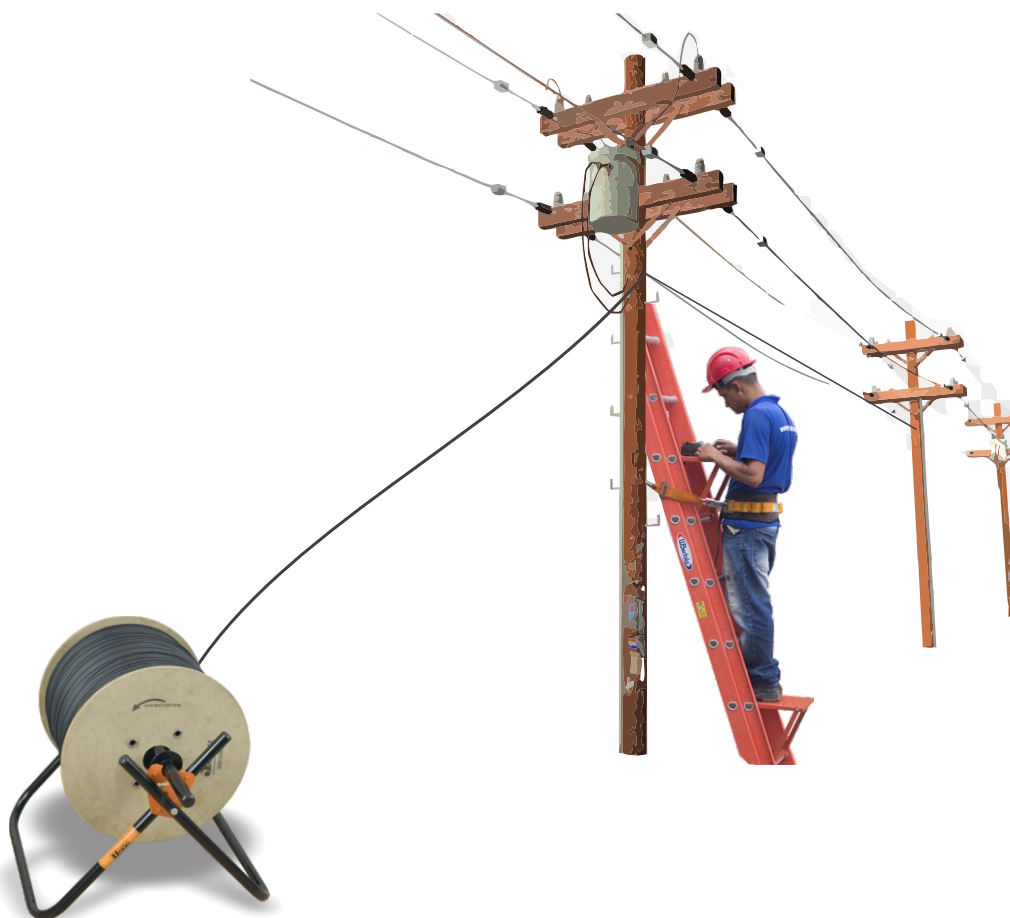


Cavalete para bobinas de cabos

OBSERVAÇÕES SOBRE O USO

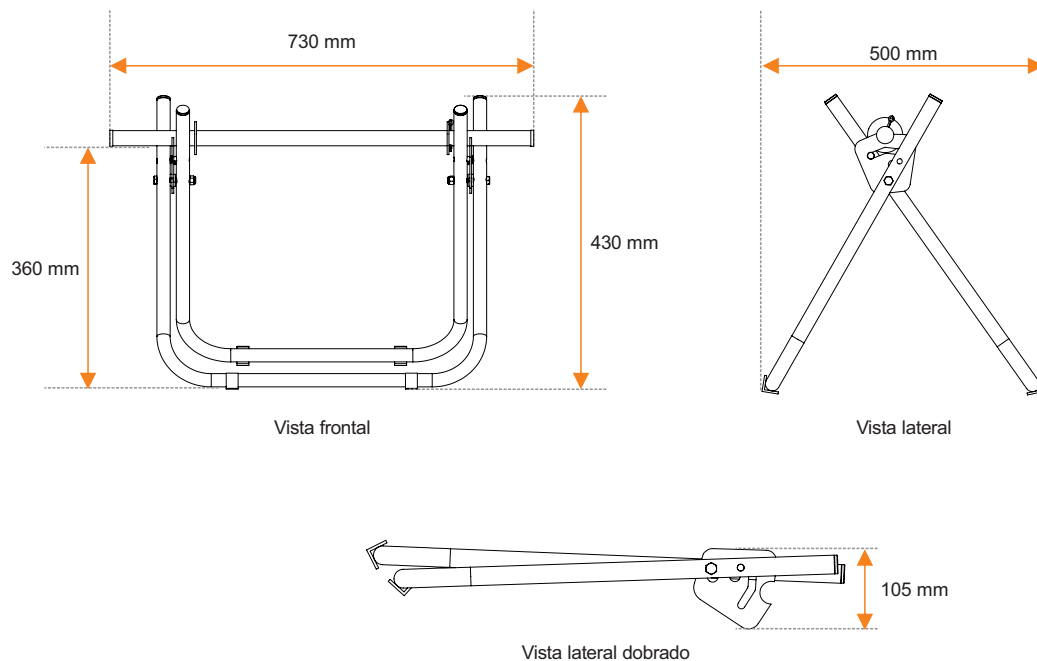
- . A utilização deste equipamento deve ser realizada por um profissional qualificado.
- . Evite danos a pintura do equipamento, ela o protege contra a oxidação.

CENÁRIO DE APLICAÇÃO



Cavalete para bobina de cabo

DESENHO TÉCNICO



GARANTIA

Possui 3 meses contra defeitos de fabricação, não contempla desgaste natural ou defeitos gerados por uso indevido.